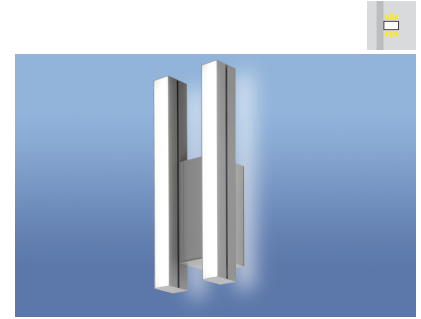


CWLE-SL-TF18-930-0410-T

Wandanbauleuchte aus Aluminium-Profil mit opaler Scheibe

Leuchtenlichtstrom : 2330lm, Anschlussleistung : 30W
 Leuchteneffizienz : 78lm/W
 Verteilung : ▼ 50 ▲ 50
 Lichtfarbe : 3000K, Ra ≥ 90
 Lebensdauer : L80B10 = 72000h
 EEI-Klasse : A+



TITAN-Silber

Anschlussfertig mit wärmefesten Leitungen verdrahtet 230V 50/60/0Hz.
 Fest eingebaute Anschlussklemme für den elektrischen Anschluss mit einem Leiterquerschnitt bis zu 2,5mm². Leitungseinführung mit Würgenippel.
 AC/DC fähig und für Notbeleuchtung geeignet.
 Scharfkantiges Leuchtengehäuse aus Aluminium extrudiert Leuchtenfarbe titansilber.
 Inklusive Wandhalterung.
 Spezielle PMMA-Scheibe für höchste Homogenität mit höchster Lichtdurchlässigkeit (82%).
 Das Zusammenwirken der spezieller stark lichtstreuender und blendungsreduzierender Oberfläche und das durchgeperlte Material erzeugt eine optimale Diffusion und eine homogen leuchtende Fläche ohne sichtbare LED-Hot-Spots.
 Die Scheibe hat eine Nut zum einclippen.

